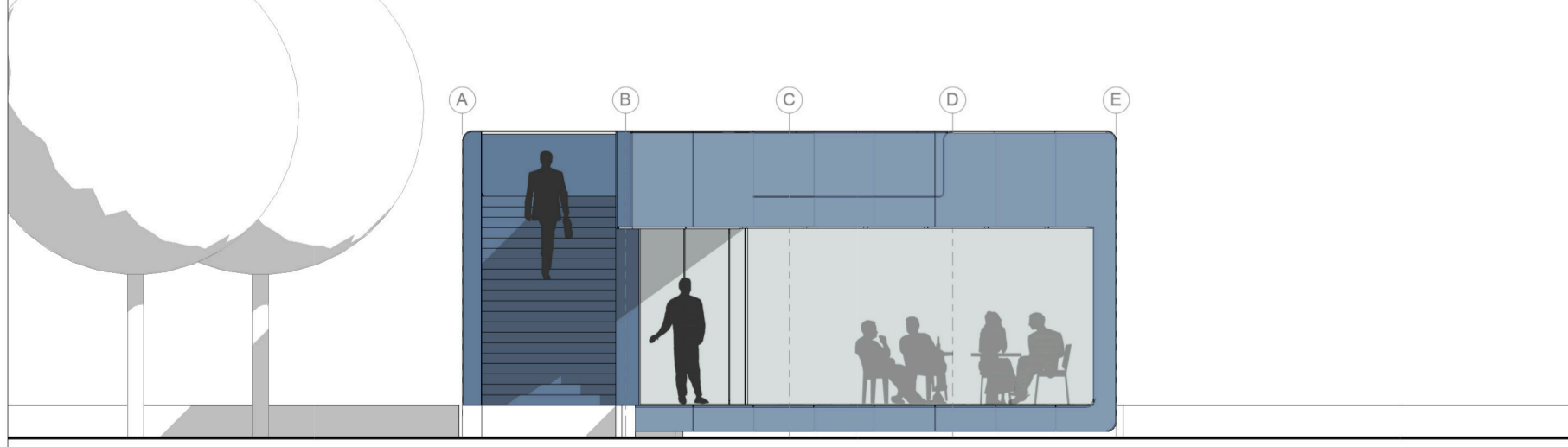
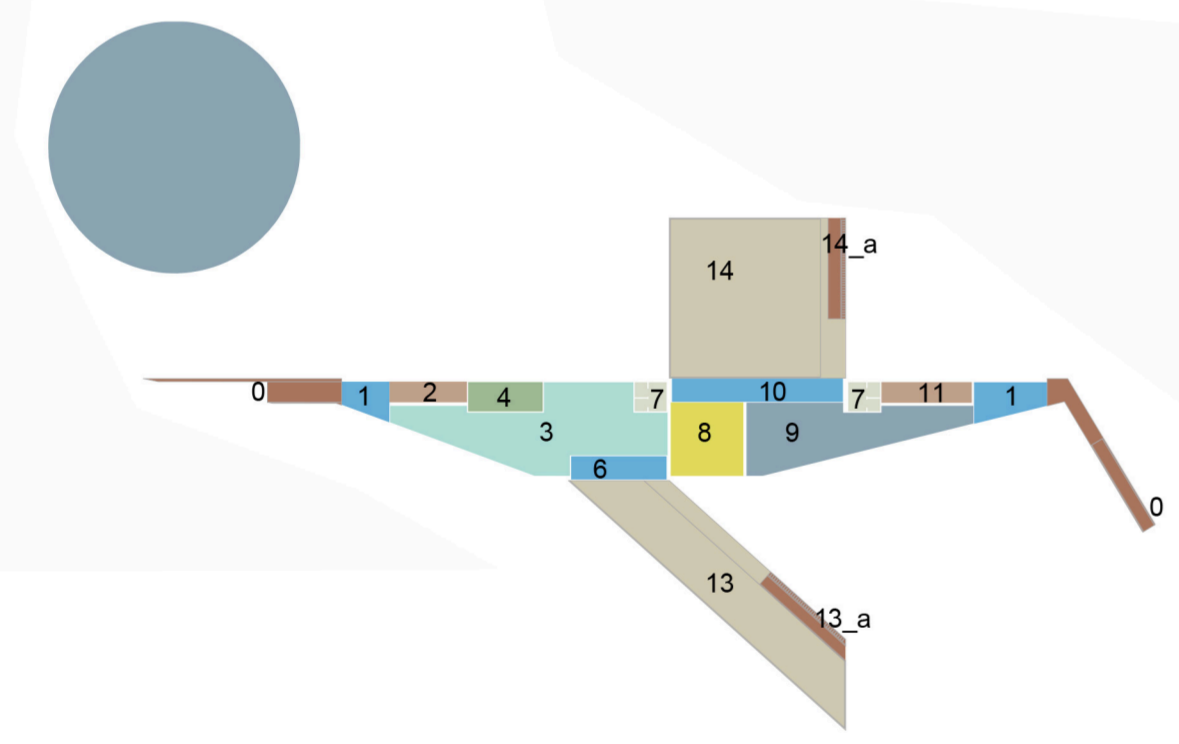


Pianta Piano Terra_1:100

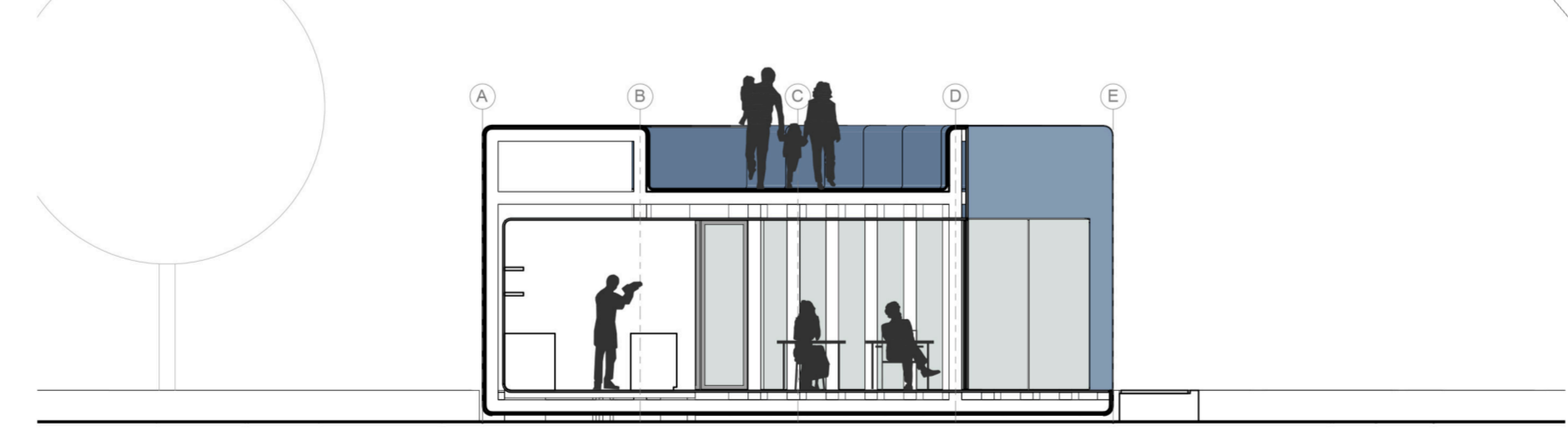
LEGENDA

0	RAMPA D'ACCESSO	
1	PORTICO D'INGRESSO	
2	SCALA D'ACCESSO ALLA TERRAZZA	
3	BAR / RISTORANTE	137 mq
4	CUCINE	18 mq
5	BANCO / RETROBANCO	
6	LOGGIA BAR / RISTORANTE	21 mq
7	W.C.	14 mq
8	SALA POLIVALENTE	46 mq
9	SALA CORSI E FITNESS	83 mq
10	LOGGIA SALE POLIVALENTE	39 mq
11	LOCALE TECNICO	
12	DEPOSITO / RIFIUTI	
13	DEHOR ESTERNO BAR / RISTORANTE	185 mq
13_A	RAMPA D'ACCESSO	
14	DEHOR ESTERNO SALA POLIVALENTE	260 mq
14_A	RAMPA D'ACCESSO	
15	RASTRELLIERA BICICLETTE	

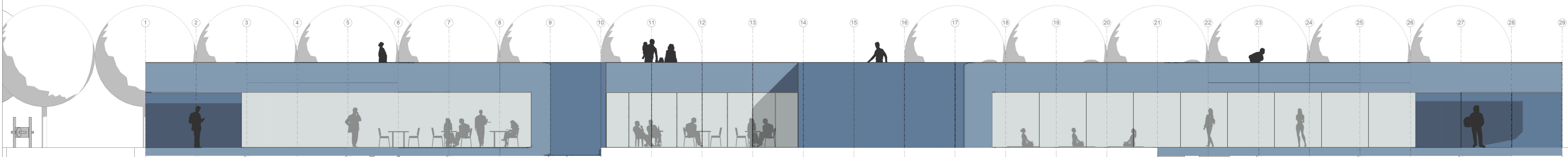
Diagramma funzionale delle aree



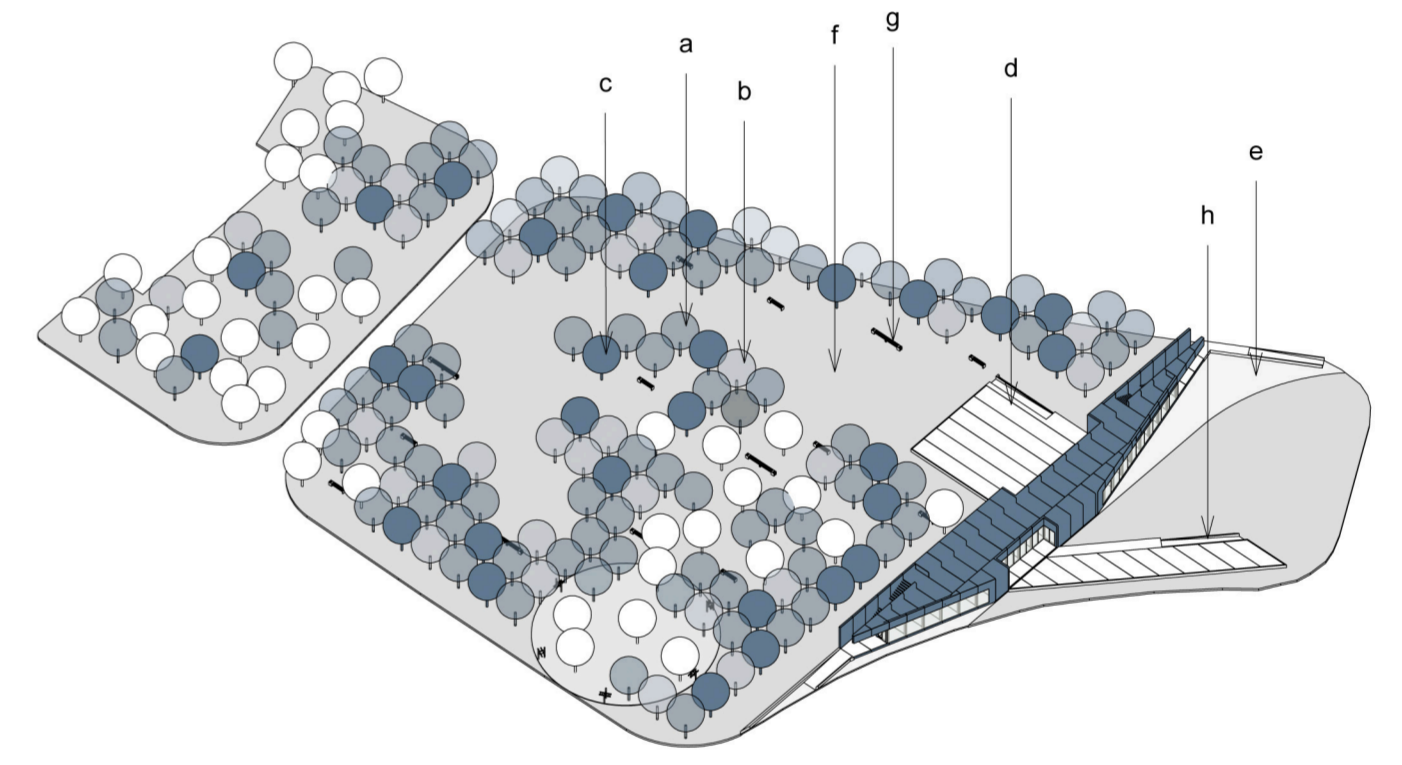
Prospetto Sud_Scala 1:100



Sezione A-A_Scala 1:100



Prospetto Est_Scala 1:100



a_ Quercus Robur



b_ Carpinus Betulus



a_ Quercus Palustris



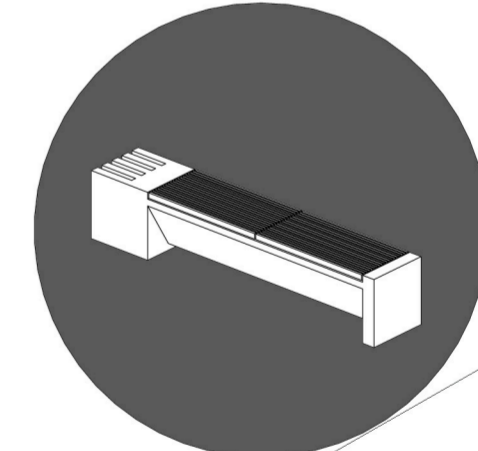
d_ Deck esterno in larice



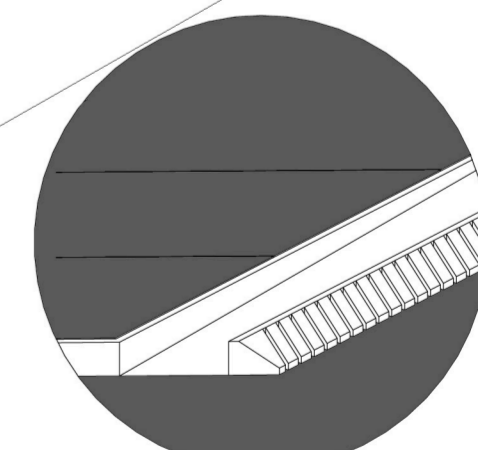
e_ Ghiaia compattata



f_ Prato polispecifico



g_ Sedute



h_ Rastrelliere biciclette